

Montageanleitung

Tischzubehör für Objekt-Innenstationen

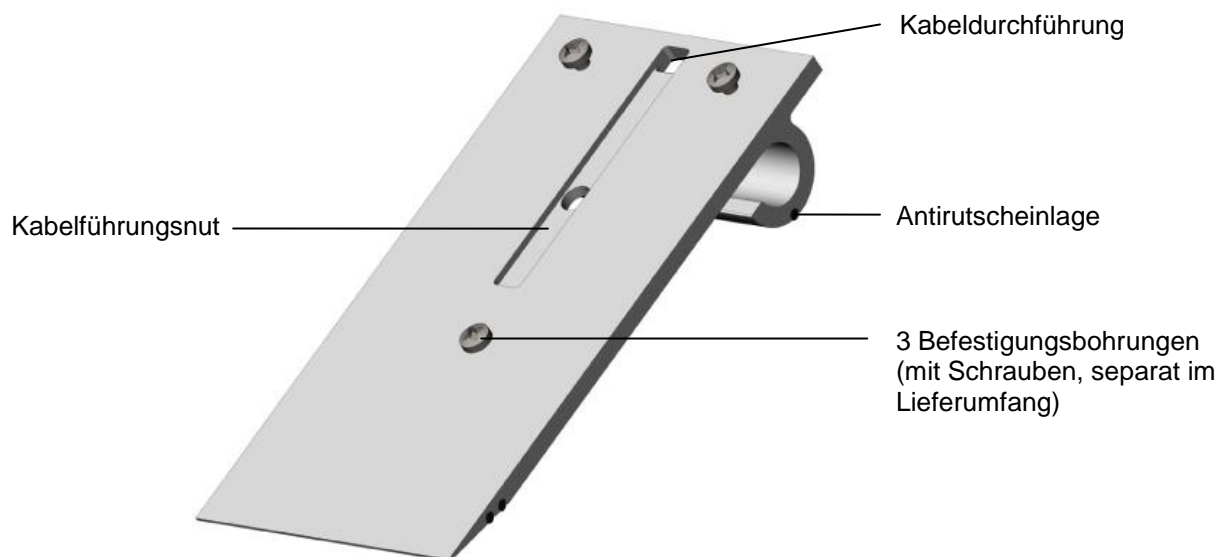
ISH3030 und ISW3030

ZIT3030

Lieferumfang

1 x Tischständer
3 x Linsenkopfschraube M4 x 5
Anschlusskabel (3 m lang)
Montageanleitung Tischfuß

Geräteübersicht



Technische Daten

Material:	Aluminium, eloxiert
Abmessung (in mm):	H 168 x B 86 x T 27
Gewicht Tischständer:	225 g (ohne Kabel)

Bestimmungsgemäßer Gebrauch

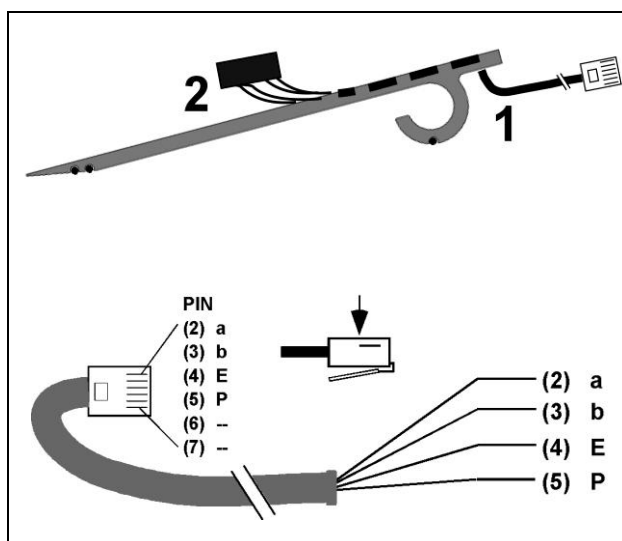
Mittels ZIT3030 können Innenstation ISH3030 und ISW3030 als Tischgerät aufgestellt werden.

Montage und Anschließen der Leitungen

1. Anschlusskabel anschließen

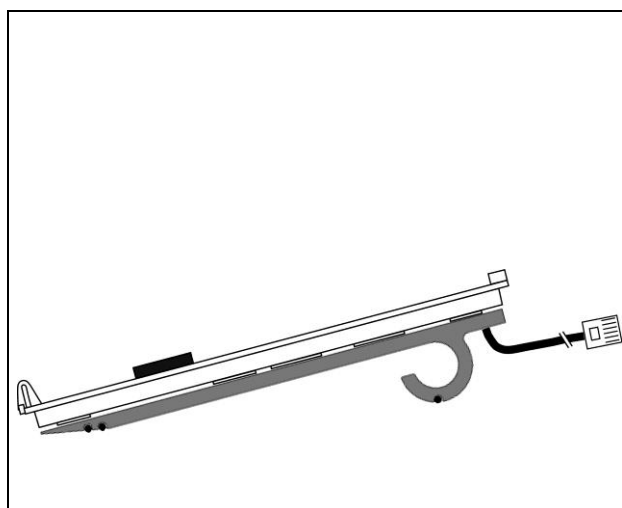
- Führen Sie die Adern des Anschlusskabels von hinten nacheinander durch die Kabeldurchführung des Tischständers (1).
- Schließen Sie die Adern an der Anschlussklemme an (siehe auch Montageanleitung Innenstation) (2).

Adern		Anschließen an Anschlussklemme
Stecker PIN-Nr.		
2	weiß	a
3	schwarz	b
4	rot	E
5	grün	P



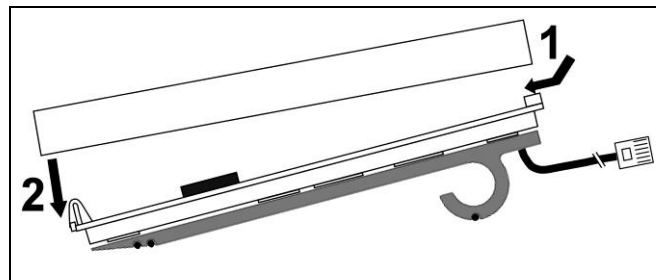
2. Unterschale befestigen

- Führen Sie die Anschlussklemme durch die Einführungsöffnung der Unterschale der Innenstation und stecken Sie sie an der richtigen Position auf.
- Ziehen Sie das Anschlusskabel vorsichtig nach hinten heraus, um es zu straffen.
- Legen Sie das Anschlusskabel in die Nut im Tischständer ein. Achten Sie darauf, dass das Kabel beim Festschrauben nicht eingeklemmt wird.
- Befestigen Sie die Unterschale mit den 3 mitgelieferten Linsenkopfschrauben M4 x 5 auf dem Tischständer.



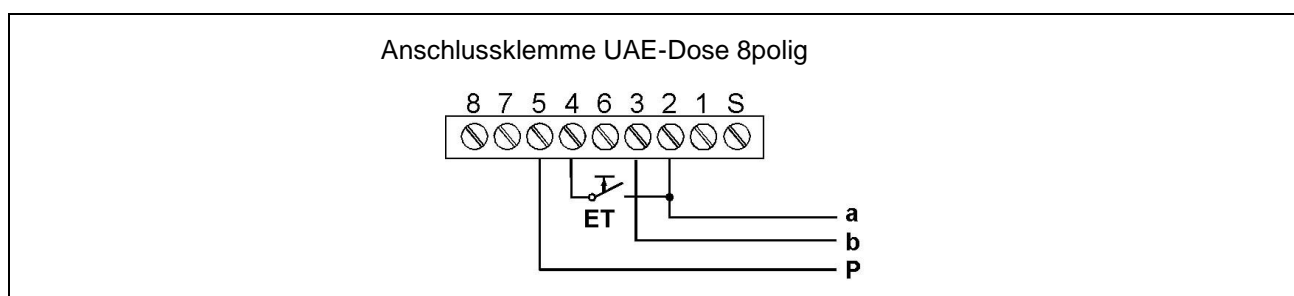
3. Oberschalen aufrasten

1. Setzen Sie die Oberschale auf die beiden linken Rastwinkel an der Unterschale auf.
2. Rasten Sie die Oberschale ein (1).
3. Nur ISH3030: Stecken Sie den Western-Stecker der Hörschnur in die Buchse an der Unterseite des Telefons (2).



4. UAE-Anschlussdose (RJ 45) anschließen (nicht im Lieferumfang enthalten)

Anschlusschema



Anmerkung:

UAE-Dosen, 6polig können durch Herausziehen der seitlichen Reduzierstücke für den Einsatz von 8-poligen Steckern angepasst werden.

Reinigung

! Verwenden Sie keine scharfen und kratzenden Reinigungsmittel!

Reinigen Sie das Gerät mit einem trockenen oder leicht feuchten Tuch.
Stärkere Verschmutzungen entfernen Sie mit einem milden Haushaltsreiniger.

Entsorgungshinweise



Entsorgen Sie das Verpackungsmaterial in die Sammelbehälter für Pappe und Papier.

Gewährleistung

Wir bieten dem Elektrohandwerker eine **vereinfachte Abwicklung** von Gewährleistungsfällen an.

- Beachten Sie bitte unsere **Verkaufs- und Lieferbedingungen**, abrufbar unter www.tcsag.de, Downloads, Handelsinformationen und enthalten in unserer aktuellen Preisliste.
- Wenden Sie sich bitte an die **TCS HOTLINE**.

Service

Fragen richten Sie bitte an unsere
TCS HOTLINE 04194/ 9 88 11 88

Hauptsitz

TCS TürControlSysteme AG, Geschwister-Scholl-Str. 7, 39307 Genthin
Tel.: 03933/879910, FAX: 03933/879911, Mail: info@tcs-germany.de, www.tcsag.de